

ATON

LAMES NIVELEUSES

ISKUR

LAME NIVELEUSES

KER

DECAPEUSES



INTERNATIONAL
GASCÓN  **®**

AGRICULTURAL MACHINERY ENGINEERING

FR

ATON

LAME NIVELEUSE HYDRAULIQUE

ATON est une machine polyvalente et multifonctionnelle: emploi idéale en agriculture, forêt et emploi civil.

Elle nettoie les rues, nivelle les terres agricoles et canalise l'eau.

On peut l'utiliser comme chasse-neige là où les chasses-neige professionnels n'arrivent pas.

La largeur de travail est comprise entre 1,70m. et 3,00m.

Équipement de série :

- Bâti avec 3° point complètement renforcé et réglable en hauteur.

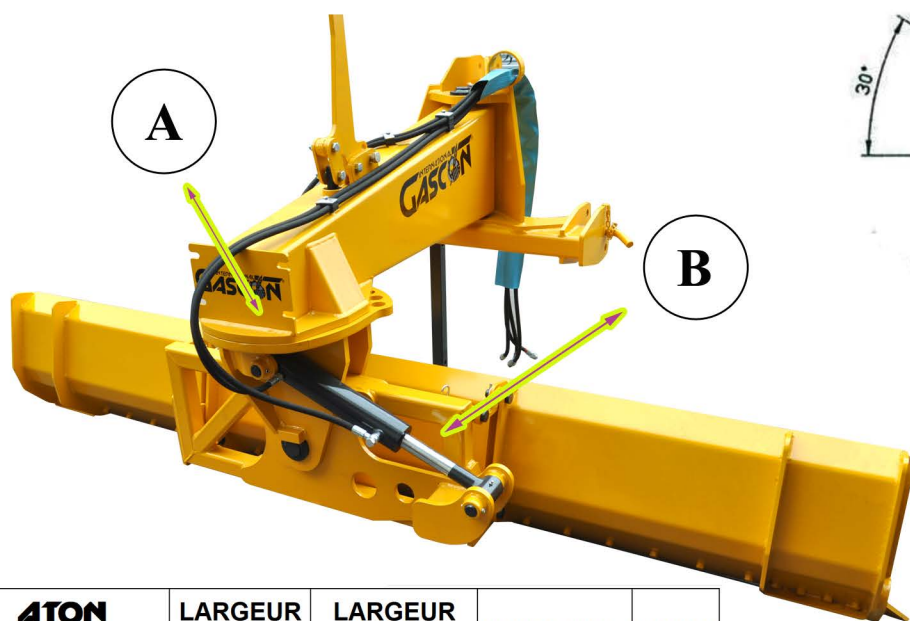
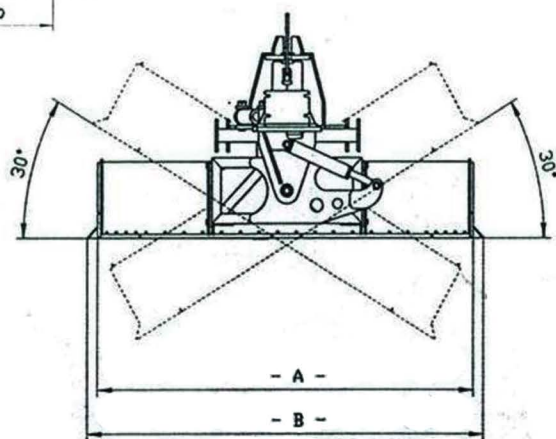
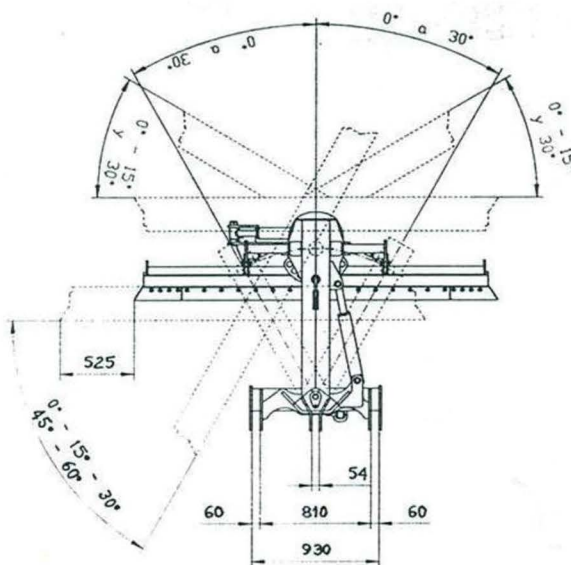
• Mouvement mécanique:

A) lame pivotante à 360 °

- Système hydraulique avec deux verins et deux **mouvements hydrauliques**:

B) inclinaison de la lame

C) Déplacement latéral de la lame



ATON MODELE	LARGEUR TRAVAIL	LARGEUR TRANSPORT	PUISSANCE	POIDS
PLH	M. ≈	mm.	CV/HP ≈	Kg. ≈
PLH170	1700	1830	60-70	590
PLH200	2000	2130	70-80	620
PLH215	2150	2280	80-90	630
PLH250	2500	2630	90-100	650
PLH300	3000	3130	110-140	680

≈ Aproximé /PL= Poldozer / H= Hydraulique

Mouvement lame: Hydraulique

Lame: Reversible à 360°

Angle (bâti/lame): +/- 30°

Hauteur lame: 470 mm.

Dégagement: 600 mm.

Cat.: II

ISKUR

LAME NIVELEUSE

ISKUR est une machine de service polyvalente et multifonctionnelle. Idéal pour une utilisation agricole, forestière et civile.

Elle peut être utilisée sur les terres agricoles, pour les marges des champs, pour la mise au point de la chaussée, pour les surfaces sportives et pour les bâtis industriels.

Largeur de travail comprise entre: 1,90m. et 4,00 m.

ÉQUIPEMENT DE SÉRIE:

Modèle PORTÉ: 3ème point

Modèle TRAINÉ: roues de transport (2)

Tous les modèles:

- Bâti (épaisseur): 6 mm.
- Hauteur de la lame: 650 mm.



OPTIONS:

Modèle TRAINÉ (avec roues):

- Barre d'attelage hydraulique: avec attelage à la barre fixe du tracteur pour soulever la machine.
- Kit 2 roues de transport supplémentaires.

Modèle PORTÉ (sans roues):

- Double attelage au 3ème point. (fonction trainée et fonction de poussée).

Tous les modèles:

- Bâti renforcé: épaisseur 8 mm.
- Eclairage.

ISKUR MODELE	LARGEUR TRAVAIL	LARGEUR TRANSPORT	HAUTEUR LAME	PNEUS	PUISSANCE	POIDS
RF-RFS	M. ≈	mm.	mm.		CV/HP ≈	Kg. ≈
RF1900	1,90	1900	650	235/75-R15"	50-80	450
RF2500	2,50	2500	650	235/75-R15"	60-100	500
RF3000	3,00	3000	650	235/75-R15"	80-120	550
RF3500	3,50	3500	650	235/75-R15"	100-140	600
RF4000	4,00	4000	650	235/75-R15"	110-150	650

≈ Approximatif / RF=Niveleuse trainée / RFS= Niveleuse portée

DECAPEUSE HYDRAULIQUE



Les décapeuses **KER** sont idéales pour une utilisation dans les vignobles et les fruitiers.

Conçues pour des performances maximales avec le minimum d'effort.

Grande capacité de déplacer de grandes quantités de terre sur tout type de terrain.

Ils ramassent la terre dans les zones où il y en a de plus, et la transportent là où elle manque ou a glissé.

Mécanisme simplifié sans à peine maintenance constant.

Porte synchronisée pour l'ouverture, dépendant des besoins du travail.

ÉQUIPEMENT DE SÉRIE:

Basculement/vidage mécanique avec commande hydraulique.

EN OPTION: basculement hydraulique.



KER MODELE	DECOUPAGE	LARGEUR TRANSPORT	CAPACITE	CATEGORIE	PNEUS	PUISSANCE	POIDS
TS	M. ≈	mm.	m ³			CV/HP ≈	Kg. ≈
TS 5	1,00	1200	0,50	I	4.00 R8	30-40	300
TS 8	1,40	1600	0,80	I-II	6.00 R9	45-55	500

≈ Approximatif / TS= Décapeuse portée

HEREDEROS DE MANUEL GASCÓN S.L. SE RÉSERVE LE DROIT D'APPORTER DES MODIFICATIONS, SANS PRÉAVIS ET SANS AFFECTER L'UTILISATION ET LA FONCTIONNALITÉ ORIGINELLE, POUR AMÉLIORER LE FONCTIONNEMENT DES COMPOSANTS ET DES ÉQUIPEMENTS QUI SERONT FOURNIS

H.M.G. Herederos de Manuel Gascon S.L.
P.I. Monzú, C/Gibraltar nº51 - 22006 Huesca (Spain)
Tel. +34-974-21 87 20
@: info@gasconinternational.com
www.gasconinternational.com

Gascon International Offices [BARCELONA]
Mob. +34 - 689 823 051 [Malgari Lagrasta]
@.: export@gasconinternational.com
Skype: Gascon.Export
You Gascon International

Vrs.2021

Concessionnaire